

## Funkcje

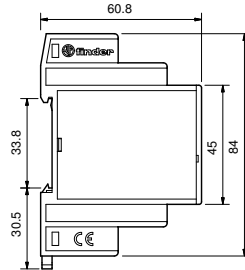
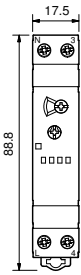
### Automat do klatek schodowych

- Szerokość 17,5mm
- Zakres czasowy od 30 s do 20 min
- Rozłączanie przy przejściu sinusoidy napięcia przez zero
- Ostrzeganie przed końcem upływu czasu
- Typ 14.81: wszystkie zaciski znajdują się po jednej stronie
- Do systemów 3 i 4 przewodowych z automatycznym rozpoznawaniem systemu
- Wskaźniki pracy LED
- Styki wolne od kadmu
- Mogą być stosowane z podświetlanymi przyciskami
- Rozwiązanie pozwalające na wybór funkcji czasowej, zakresu czasowego oraz montażu na szynie DIN zarówno wkrętakiem płaskim jak i krzyżowym

14.01



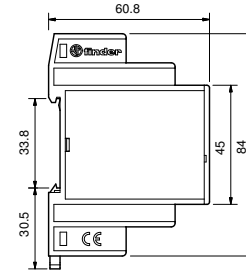
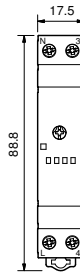
- Wielofunkcyjny
- 1 zestaw zwierny
- Montaż na szynę DIN



14.71



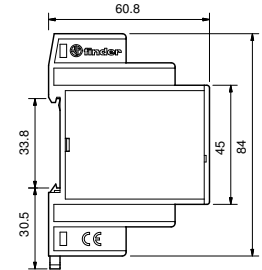
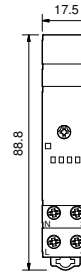
- Jednofunkcyjny
- 1 zestaw zwierny
- Montaż na szynę DIN



14.81



- Jednofunkcyjny
- 1 zestaw zwierny
- Montaż na szynę DIN
- Wszystkie zaciski znajdują się po jednej stronie



Dane zestawów				
Ilość zestawów		1 Z	1 Z	1 Z
Prąd znamionowy / maks. prąd załączenia	A	16/30 (120 A - 5 ms)	16/30 (120 A - 5 ms)	16/30 (120 A - 5 ms)
Napięcie znamionowe/maks.nap.łączeniowe	V AC	230/—	230/—	230/—
Maks. moc łączeniowa dla AC1	VA	3,700	3,700	3,700
Maks. moc łączeniowa dla AC15 (230 V AC)	VA	750	750	750
Dopuszczalne obciążenie : żarowe (230 V)	W	3,000	3,000	3,000
oprawa jarzeniowa skomp. (230 V)	W	1,000	1,000	1,000
oprawa jarzeniowa nieskomp. (230 V)	W	1,000	1,000	1,000
lampa halogenowa (230 V)	W	3,000	3,000	3,000
Min. moc łączeniowa	mW (V/mA)	1,000 (10/10)	1,000 (10/10)	1,000 (10/10)
Standardowy materiał zestawów		AgSnO <sub>2</sub>	AgSnO <sub>2</sub>	AgSnO <sub>2</sub>
Dane cewki				
Napięcie znamionowe (U <sub>N</sub> )	V AC (50/60 Hz)	230	230	230
	V DC	—	—	—
Pobór mocy AC/DC	VA (50 Hz)/W	3/1.2	3/1.2	3/1.2
Zakres napięcia zasilania	AC (50 Hz)	(0.8...1.1)U <sub>N</sub>	(0.8...1.1)U <sub>N</sub>	(0.8...1.1)U <sub>N</sub>
	DC	—	—	—
Dane ogólne				
Trwałość łączeniowa w kategorii AC1	cykle	100 · 10 <sup>3</sup>	100 · 10 <sup>3</sup>	100 · 10 <sup>3</sup>
Nastawialny czas	min	0.5...20	0.5...20	0.5...20
Maks. liczba podświetlanych przycisków	(≤1mA)	30	30	15
Maksymalny czas trwania impulsu		ciągły	ciągły	ciągły
Temperatura pracy	°C	-10...+60	-10...+60	-10...+60
Stopień ochrony		IP 20	IP 20	IP 20
Certyfikaty i dopuszczenia				

## Kod zamówienia

**Przykład:** Seria 14, wielofunkcyjny automat do klatek schodowych, szerokość modułowa (17,5 mm), 1 zestyk zwierny, 16 A, zasilanie 230 V AC.

1 4 . 0 1 . 8 . 2 3 0 . 0 0 0 0

Seria

Typ

0 = wielofunkcyjny, do montażu na szynie DIN  
7 = jednofunkcyjny, do montażu na szynie DIN  
8 = jednofunkcyjny, do montażu na szynie DIN, zaciski po jednej stronie

Ilość zestyków

1 = 1 zestyk

Zasilanie  
230 = 230 V

Rodzaj napięcia cewki  
8 = AC (50/60 Hz)

## Dane ogólne

### Właściwości izolacji

Napięcie znamionowe izolacji pomiędzy otwartymi zestykami V AC 1,000

### Pozostałe dane

Straty mocy

bez obciążonych zestyków W 1.2

przy prądzie znamionowym W 2

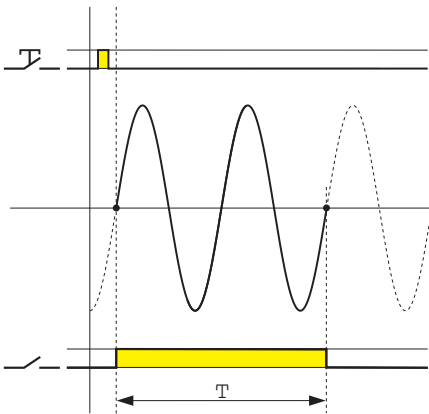
Maks. długość przewodu do łączników m 200

⊕ Moment obrotowy dokręcania śrub zacisków Nm 0.8

Maks. przekrój przewodu

	dрут	linka
mm <sup>2</sup>	1x6 / 2x4	1x4 / 2x2.5
AWG	1x10 / 2x12	1x12 / 2x14

## Załączanie obciążeń w "zerze napięcia"



1. Ograniczenie prądów udarowych chroni i zwiększa żywotność lamp
2. Ograniczenie prądów udarowych ogranicza możliwość zespolenia się zestyków
3. Natężenie prądu podczas wyłączenia jest niższe, co redukuje obciążenie i zużycie zestyków

## Akcesoria



020.01

Adapter do montażu na panel, 17.5 mm szeroki

020.01



060.72

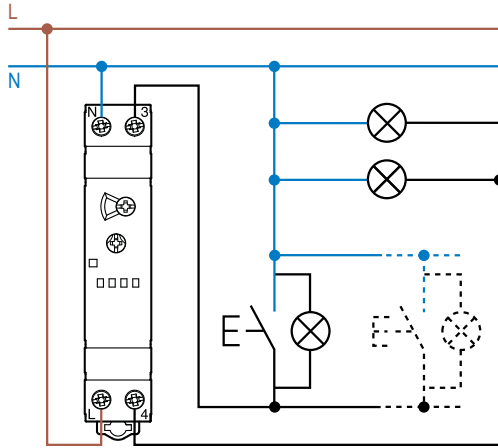
Płytki do opisu wielofunkcyjnego automatu, z tworzywa sztucznego, 72 płytki, 6 x 12 mm

060.72

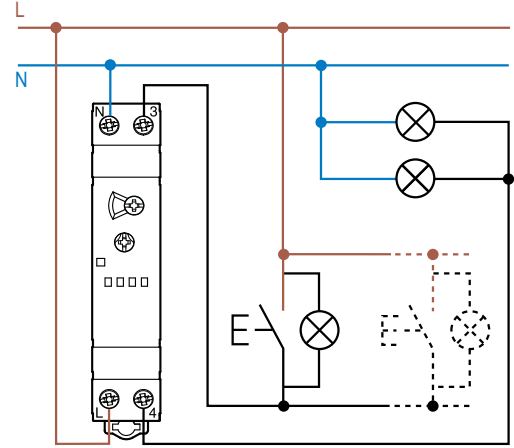
Schematy połączeń

Typ 14.01  
14.71

Czerwony wskaźnik LED:  
praca ciągła = przekaźnik włączony  
pulsowanie = przekaźnik wyłączony



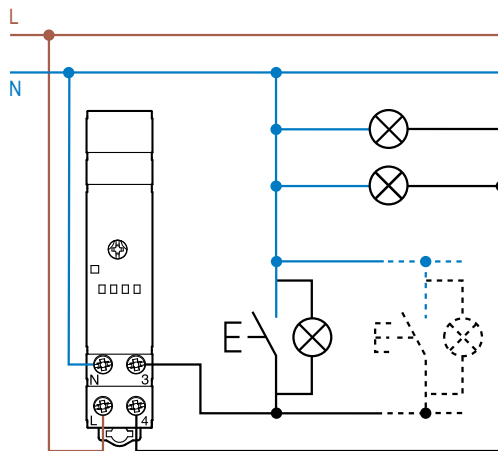
do sieci 3 - przewodowej



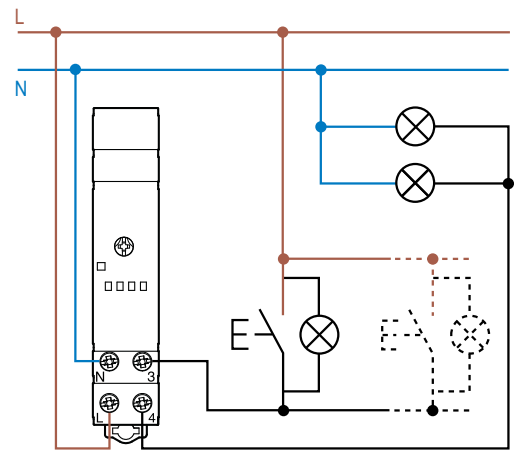
do sieci 4 - przewodowej

Typ 14.81

Czerwony wskaźnik LED:  
praca ciągła = przekaźnik włączony  
pulsowanie = przekaźnik wyłączony



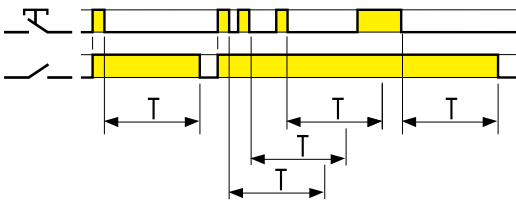
do sieci 3 - przewodowe



do sieci 4 - przewodowej

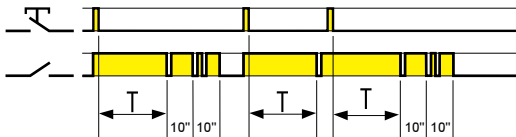
## Funkcje

Typ 14.01 Funkcje wybierane za pomocą pokrętki umieszczonego na czole przełącznika



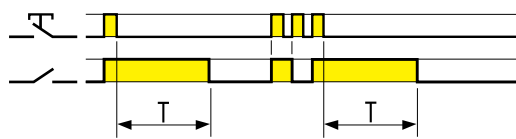
### (BE) Impulsowy przełącznik czasowy

Zestyki wyjściowe zwiernają się po podaniu impulsu sterującego. Regulowany czas zwarcia zestyków naliczany jest od zbocza opadającego impulsu sterującego. Każdy następnym podany impuls powoduje ponowne naliczanie czasu zwarcia zestyków.



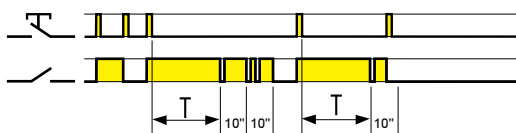
### (BP) Impulsowy przełącznik czasowy z funkcją ostrzegania

Przełącznik pracuje analogicznie jak przypadku funkcji BE z tym wyjątkiem, że zastosowano rozwiązanie ostrzegające przed końcem czasu po którym zostaną otwarte zestyki wyjściowe. Polega ono na tym, że styki wyjściowe otwierają się na chwilę 20s oraz dwukrotnie 10s przed końcem ustawionego czasu powodując miganie oświetlenia.



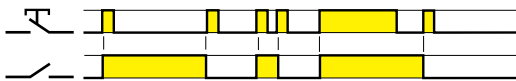
### (IT) Krokowy przełącznik czasowy

Zestyki wyjściowe zwiernają się po podaniu impulsu sterującego. Regulowany czas zwarcia zestyków naliczany jest od zbocza opadającego impulsu sterującego. Następnym podany impuls powoduje rozwarcie zestyków wyjściowych.



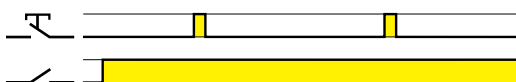
### (IP) Krokowy przełącznik czasowy z funkcją ostrzegania

Przełącznik pracuje analogicznie jak przypadku funkcji IT z tym wyjątkiem, że zastosowano rozwiązanie ostrzegające przed końcem czasu po którym zostaną otwarte zestyki wyjściowe. Polega ono na tym, że styki wyjściowe otwierają się na chwilę 20s oraz dwukrotnie 10s przed końcem ustawionego czasu powodując miganie oświetlenia.



### (RI) Przełącznik krokowy

Po każdorazowym podaniu impulsu sterującego zestyki wyjściowe zmieniają swój stan - z otwartego na zwarty i na odwrót.

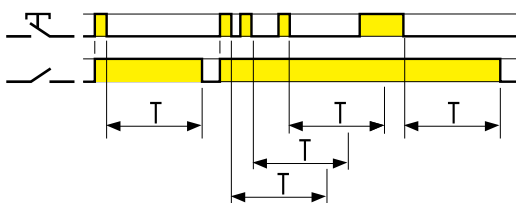


### (ON) Światło cały czas włączone

Po załączeniu tej funkcji zestyki wyjściowe przełącznika są cały czas zwarte niezależnie od sygnału sterującego

**Uwaga:** Chwilowe rozwarzenie zestyków w funkcjach z ostrzeganiem przed końcem upływającego czasu, mogą powodować problemy z ponownym załączeniem w przypadku zastosowania świetlówek (zarówno tradycyjnych jak i kompaktowych). Zaleca się nie stosowanie tego typu lamp z tymi funkcjami.

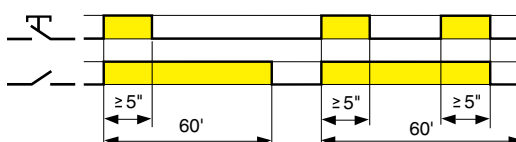
Typ 14.71 oraz 14.81



### Impulsowy przełącznik czasowy

Zestyki wyjściowe zwiernają się po podaniu impulsu sterującego. Regulowany czas zwarcia zestyków naliczany jest od zbocza opadającego impulsu sterującego. Każdy następnym podany impuls powoduje ponowne naliczanie czasu zwarcia zestyków.

Typy 14.71 oraz 14.81 - Funkcja utrzymania światła na klatce schodowej



### Funkcja "Długi czas załączenia"

Impuls o długości powyżej 3s spowoduje zwarcie zestyków wyjściowych na okres 60 min. Funkcja ta idealnie sprawdza się w przypadku czynności konserwacyjnych lub sprzątania. Ponowne podanie impulsu powyżej 3s spowoduje skrócenie czasu zadziałania.